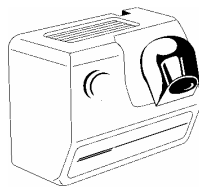


## SUSZARKA DO WŁOSÓW, MODEL E-85H

Suszarki do włosów mają te same właściwości jak suszarki do rąk z wyjątkiem czasu działania, który wynosi 90 sekund.  
E-85H: żeliwna emaliowana



### ZALECANA WYSOKOŚĆ MONTAŻU:

Mężczyźni: 170/180 cm

Kobiety: 160/170 cm

Dzieci: 120/130 cm

Wysokość mierzona jest od podłogi do wylotu powietrza suszarki. W zależności od zastosowania, wysokość może wahać się między 120 a 200 cm. Generalna zasada, podczas montażu suszarki; należy ją zawiesić o 20/30 cm powyżej przeciętnego wzrostu użytkownika.

### ZALECENIE:

Uwaga! Nie używaj suszarki w pobliżu natrysków itp.

Przyłączenie zasilania elektrycznego powinno nastąpić w zgodzie z krajowymi normami, pod nadzorem wykwalifikowanego elektryka.

## E-85H ÉS E-88H TÍPUSÚ HAJSZÁRÍTÓK:

A hajszárítók ugyanazokkal a tulajdonságokkal rendelkeznek, mint a kézzsárítók, kivéve a működési időt, amely 90 másodperc. E-85H: öntöttvas zománcfestett

### JAVASOLT SZERELÉSI MAGASSÁG:

Férfi: 170/180 cm

Női: 160/170 cm

Gyermek: 120/130 cm

A magasságot a padlótól a levegőkifúvóig mérjük. A szerelési magasság -felhasználástól függően- 120 cm-től 200 cm-ig terjedhet.

Alapvető szabály, hogy a hajszárítót az átlagos felhasználó magasságánál 20-30 cm-rel magasabbra kell szerelni.

### FIGYELMEZTETÉS:

**VESZÉLY!** A hajszárítót ne szereljük zuhanyzók, fürdőkádak, mosdók közelébe.

A hajszárítók felszerelése és üzembe helyezése szakember által történjen, az országos szabvány szerint.

## ФЕН ( СУШИЛКА ДЛЯ ВОЛОС) МОДЕЛЬ: E-85H

Эти фены имеют такие же характеристики, как и предыдущая модель за исключением времени работы, которое составляет 90 секунд.

E-85: эмалированный литой корпус

### РЕКОМЕНДУЕМАЯ ВЫСОТА УСТАНОВКИ

М: 170/180 см.

Ж: 160/170 см.

Д: 120/130 см

Высота от пола до отверстия для выходящего воздуха зависит от условий использования и может изменяться от 120 до 200 см. Обычно фен устанавливается на 25/30 см выше роста пользователя.

### ВНИМАНИЕ!

ЗАПРЕЩАЕТСЯ устанавливать фен вблизи металлических труб в ваннных, туалетных комнатах и подобных помещениях.

Существует опасность, когда фен не отсоединен. Отсоедините, пожалуйста, штепсельную вилку от электрической сети когда Вы не пользуетесь феном. Установка выключателя с защитным отключением при номинальном токе до 30 мА дает дополнительную защиту от поражения электрическим током. Пользуйтесь услугами квалифицированного электрика при установке и подключении фена.

PL

**INSTRUKCJA OBSŁUGI I MONTAŻU**

H

**KEZELÉSI ÉS SZERELÉSI ÚTMUTATÓ**

RUS

**РУКОВОДСТВО ПО ОБСЛУЖИВАНИЮ И СБОРКЕ**

CZ

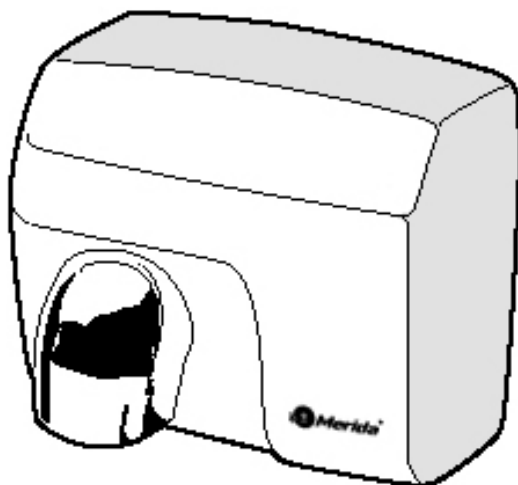
**UŽIVATELSKÁ A INSTALAČNÍ PŘÍRUČKA**

LT

**APTARNAVIMO IR MONTAVIMO INSTRUKCIJA**

CRO

**UPUTSTVO ZA RUKOVANJE I MONTAŽU**



**E88A / E88C / E88S**

**SUSZARKA DO RĄK / KÉZSZÁRÍTÓ  
СУШИЛКА ДЛЯ РУК / VYSOUŠEČ RUKOU  
RANKU DŽIOVINTUVAS / ЕЛЕКТРОСУШАРКА ДЛЯ РУК  
ELEKTRIČNA SUŠILICA ZA RUKE**

# MONTAŽ / SZERELÉS / СБОРКА / INSTALACE / MONTAVIMAS / MONTAŽA

## Przygotowanie urządzenia do montażu

### Előkészítés a szereléshez

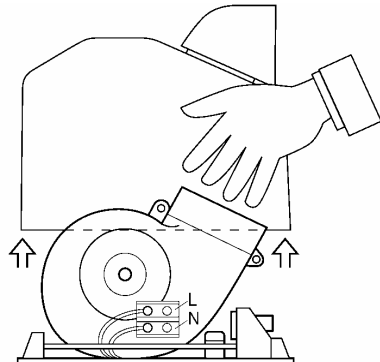
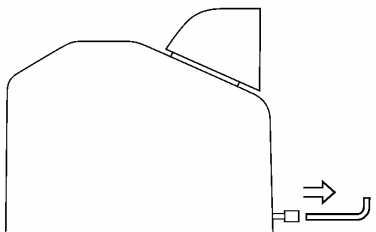
### Подготовка аппарата к сборке

### Demontáž pro instalaci

### Įrenginio paruošimas montavimui

### Priprema uređaja za montažu

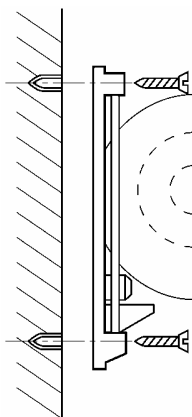
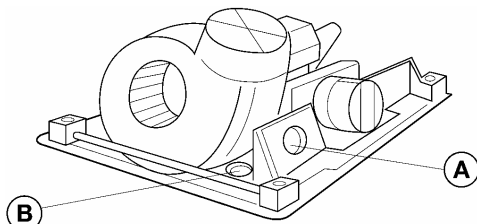
- Odkręć dwie śruby mocujące pokrywę kluczem imbusowym.
- Zdejmij pokrywę uważając by nie uszkodzić części.
- Uwaga na emalię (model E-88A)
- *Imbuskulccsal csavarja ki a fedelet tartó két csavart*
- *Óvatosan vegye le a fedelet*
- *Vigyázzon a zománkra (E-88A típus)*
- *Открутите два винта в нижней части электрической сушилки при помощи специального ключа.*
- *Снимите крышку. Будьте осторожны, берегите прибор от ударов.*
- *Будьте особенно осторожны, не повредите эмаль (для мод. E- 88A)*
- *Odšroubujte kotevní šrouby pomocí speciálního klíče SANIFLOW.*
- *Opatrně odstraňte pouzdro, abyste s ním neklepli.*
- **POZOR NA PORCELÁN (mod.: E-88 / E-88A / E-85)**
- *Veržliarakčiu atsukite du varžtus, laikančius antdėklą,*
- *Atsargiai nuimkite antdėklą, kad nepakenktumėte dalims,*
- *Saugokite emalį (modelis E-88A).*
- *Odvrnuti dva vijka koji učvršćuju poklopac uz pomoć nimbuznog ključa.*
- *Pažljivo skinuti poklopac, kako se ne bi oštetili dijelovi.*
- *Obratiti pažnju na emalj ( model E88A )*



## Montaż / Szerelés / Сборка

### Montáž / Montavimas / Montaža

- *Opcjonalne metody montażu:*
  - A) Montaż z kablem i wtyczką.
  - B) Montaż z bezpośrednim, wbudowanym przyłączem energii elektrycznej (zalecane)
- *Włóż do jednego z otworów (A lub B w zależności od wybranej opcji montażu) uszczelkę dławikową.*
- *A szerelés választható módja:*
  - A) szerelés kábellel és dugasszal
  - B) szerelés közvetlenül, beépített csatlakozóval (ajánlott)
- *Helyezze be az egyik nyílásba (A vagy B - a választott szerelési módtól függően) a tömítést.*
- *Оптимальные методы подключения:*
  - A) При помощи шнура с вилкой
  - B) При помощи скрытой проводки (рекомендуется)
- *При подключении используйте резиновые прокладки, поставляемые в комплекте, в одном из двух отверстий, специально предусмотренных для этого.*
- *Volby:*
  - A) Montáž s hadicí a závlačkou
  - B) Montáž zadním vedením (doporučená)
- *Galimi montavimo būdai:*
  - A) Montavimas kabelio ir kištuko pagalba,
  - B) Montavimas betarpiško, įrengto elektros energijos prijungimo pagalba (rekomenduojama)
- *[ vieną iš skylių (A arba B priklausomai nuo pasirinkto montavimo būdo) įdėkite riebkšį.*
- *Moguće metode montaže:*
  - A) Montaža sa kablom i utikačem
  - B) Montaža s direktnim, ugrađenim priključkom električne energije preporučena
- *Umetnuti u jedan od otvora ( A ili B zavisno od izabrane opcije ) vijak s oblom glavom*



- *W przypadku wybrania opcji B montażu przed przykręceniem podstawy do ściany należy przymocować kabel zasilający.*
- *Użyj szablonu aby właściwie wywiercić otwory.*
- *Wywierć otwory wiertłem 8 mm, oczyść otwory z pyłu.*
- *Przykręć podstawę suszarki do ściany używając płasko zakończony śrubokręt (6-7 mm)*
- *B változat választása esetén a falhoz való rögzítés előtt be kell szerelni a csatlakozó kábelt.*
- *A rögzítések megfelelő kiűréséhez használjon sablont.*
- *Fúrja ki a lyukakat 8 mm-es fúróval, majd tisztítsa azokat ki.*
- *Lapos csavarhűző segítségével rögzítse a szárító fedelét a falhoz (6-7 mm).*
- *При подключении по методу Б, перед креплением электрической сушилки на стену проведите кабель внутрь ее.*
- *Используйте прилагаемый шаблон крепления.*
- *Просверлите 4 отверстия диаметром 8 мм., протрите место сверления влажной тряпкой.*
- *Закрутите шурупы крестовой отверткой 6-7 мм.*
- *V případě volby zapojení typu B zaveďte elektrický kabel předtím, než připevníte nosník na zeď.*
- *Pro upevnění na zeď použijte dodanou destičku.*
- *Provedte 4 vrtů o průměru 8 mm a dbejte na odstranění prachu z otvorů.*
- *Přišroubujte pevně nosník na zeď pomocí šroubováku s plochou špičkou 6÷7 mm.*
- *Pasirinkto montavimo būdą B, prieš prisukant pagrindą prie sienos, reikia pritvirtinti tiekimo kabelį.*
- *Panaudokite šabloną, kad tiksliai išgręžtumėte skyles.*
- *Išgręžkite skyles 8 mm grąžtu, išvalykite dulkes iš skylių.*
- *Prisukite džiovintuvo pagrindą prie sienos, naudodami atsuktuvą plokščiu galu (6-7 mm).*
- *U slučaju izbora opcije B montaže, prije pričvršćivanja osnove do zida ,potrebno je pričvrstiti kabl za napajanje električnom energijom.*
- *Iskoristiti šablonu radi pravilnog bušenja otvora.*
- *Probušiti otvore svrdlom 8 mm, te očistiti otvore od prašine.*
- *Pričvrstiti osnovu sušilice do zida, koristeći odvijač ( 6-7 mm)*

W modelach automatycznych w obudowie jest zainstalowany sensor zbliżeniowy. Fotokomórka musi być podłączona w trakcie instalacji suszarki. Gdy podstawa jest już przykręcona do ściany zgodnie z wcześniejszymi punktami należy wykonać, co poniżej:

1. Wewnątrz obudowy znajdują się przymocowane okablowanie fotokomórki. Ostrożnie odwinąć przewód uważając by go nie naciągać. **A**
2. Przytrzymaj obudowę blisko podstawy aby nie naciągać kabla. Przyłącz go do płyty elektronicznej do gniazda znajdującego się w środku i na prawej stronie płyty. Wtyczka łatwo wchodzi tylko w jednej pozycji. Nie naciskaj połączenia. **B**
3. Podczas montowania obudowy należy uważać by kabel fotokomórki pozostał poniżej czarnej ewoluty wylotu powietrza. Nałóż obudowę na podstawę suszarki i dokręć dwie śruby na jej spodzie.

Az automata tpusok borítójába be van építve az érzékelő. A fotócellát a szárító szerelése során kell csatlakoztatni.

Amikor a fedél már fel van rögzítve a falra a fent leírt módon, a következők szerint kell eljárni:

1. A borító belsejében vannak a fotócella csatlakozó vezetékai. Óvatosan ki kell tekerni a vezetéket, ügyelve a túlfeszítésre. **A**
2. Tartsa a borítót közel a falhoz, hogy a vezeték ne feszüljön. Csatlakoztassa az áramkörti panelhez, majd a középén és a lemez jobb oldalán lévő csatlakozóba. A dugasz csak egy adott helyzetben csatlakoztatható. A csatlakozót nem szabad megnyomni. **B**
3. Szerelés közben ügyelni kell arra, hogy a fotócella vezetéke a levegőbefeűvő fekete evolutája alatt maradjon. Helyezze fel a borítót a szárító fedelére és csavarja be az alján lévő két csavart.

Автоматические модели комплектуются сенсором, реагирующим на поднесение рук к сушилке. Фотозлемент необходимо подключать при установке сушилки. После крепления основания к стене согласно указаниям, приведённым выше, необходимо выполнить следующие работы:

1. Внутри корпуса закреплены провода фотозлемента. Провод необходимо осторожно отсоединить, следя, чтобы не повредить его. **A**
2. Придерживать корпус вблизи основания, следя, чтобы кабель не был натянут, его необходимо присоединить к электронной плате в гнездо размещённое в середине и с правой стороны платы. Вилка легко вставляется лишь в одном положении. Не нажимать соединения. **B**
3. При сборке корпуса следует следить за тем, чтобы провод фотозлемента находился ниже чёрного отверстия выхода воздуха. Корпус насадить на основание сушилки и закрутить два винта в нижней части.

Automatically typ má kvüli vhodnosti a pevnosti čidla približení v téže trysce vypouštění vzduchu. Proto musí být čidlo během instalace zapojeno.

Jakmile bude na zeď připevněn nosník a po uskutečnění všech kroků uvedených v kapitolách „Demontáž pro instalaci“ a „Montáž“, pokračujte následujícím způsobem:

1. Uvnitř pouzdra se nachází kabel čidel uchytený svorkou. Abyste se vyhnuli vytažení kabelu, uvolněte jeho dočasné uchytení. **A**
2. Uchopte pouzdro tak, aby kabel v žádném případě nebyl napnutý. Připojte ho k elektronické desce nosníku, ke spinači, který se nachází na její pravé straně a uprostřed. Snadno se vsune jen z jedné pozice. Nespojujte násilím. **B**
3. Příkladně k montáži pouzdra. Dávejte pozor, aby kabel čidel zůstal pod černou spirálou pro vypouštění vzduchu. Při montáži přiložte skříň k nosníku a přitáhněte oba spodní šrouby.

Automatinių modelių korpusė įmontuotas artumo sensorius. Fotoelementas turi būti prijungtas džiovintuvo instaliavimo eigoje.

Kai pagrindas jau prisuktas prie sienos sutinkamai su ankstesniais punktais, reikia atlikti tai, kas žemiau:

1. Korpuso viduje yra pritvirtinti fotoelemento laidai.
- Atsargiai atvyniokite laidą žiūrėdami, kad jo neištemptumėte. **A**
2. Priarišykite korpusą arti pagrindo, kad neištemptų kabelis. Prijunkite jį prie elektros plokštės prie lizdo, esančio viduje, ir dešinėje plokštės pusėje. Kištukas lengvai įeina tik vienoje padėtyje. Nespausti sujungimo. **B**
3. Korpuso montavimo metu žiūrėti, kad fotoelemento kabelis liktų žemiau judos oro angos evolutės. Uždėkite korpusą ant džiovintuvo pagrindo ir prisukite du varžtus jo apacioje.

U automatskim modelima , u kućištu je ugrađen senzor. Foto-stanica mora biti priključena u toku instalacije sušilice. Kad je osnova sušilice pričvršćena na zid ,treba postupiti kako slijedi:

1. Unutar kućišta se nalaze pričvršćeni kablovi foto-stanice. Pažljivo odviti kabl **A**.
2. Pridržiati kućište blizu osnove. Priključiti ga do elektronske ploče i zatvarača koji se nalazi u sredini i s desne strane ploče. Utičać lako ulazi samo u jednoj poziciji. **B**
3. U tjeku montaže kućišta, treba obratiti pozornost da kabl foto-stanice ostane ispod crne evolute izlaza zraka. Postaviti kućište na osnovu sušilice i pričvrstiti vijke na donjem dijelu sušilice.

Uważaj żeby:

- Nigdy nie naciągać kabla.
  - Nie naciskać przyłącza (B)
- Podczas późniejszej obsługi i montażu suszarki nie zapomnieć o przewodzonym między obudową a podstawą kablem fotokomórki.

Ügyeljen arra, hogy:

- ne feszítse túl a kábelt.
  - ne nyomja meg a csatlakozót (B)
- a későbbi kezelés és szerelés közben ügyeljen a borító és fedél között átvezetelt fotócella-vezetékre.

Необходимо избегать следующего:

- Натяжения кабеля.
  - Нажатия соединения (B).
- При дальнейшем обслуживании и сборке сушилки не забывать о проводе фотозлемента между корпусом и основанием сушилки.

Stále dávejte pozor:

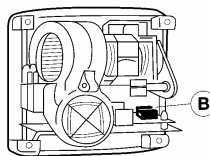
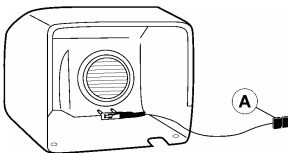
- Nikdy nenapínajte kábel.
  - Násilím nepoškozujte spojenie konektoru.
- Při pozdější manipulaci nebo montáži přístroje stále pamatujte na to, že kabel čidla se nachází mezi nosníkem a pouzdem. Dávejte proto pozor, abyste za něho nezatáhli.

Žiurekite, kad:

- Niekada neištemptumėte kabelio
  - Nespaustumėte prijungimo (B)
- Veslesnio džiovintuvo aptarnavimo ir montavimo metu nepamirškite apie tarp korpuso ir pagrindo išvestą fotoelemento kabelį.

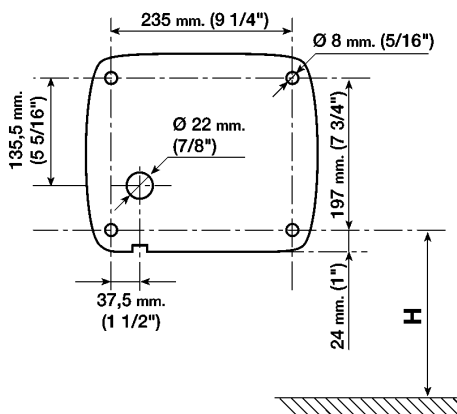
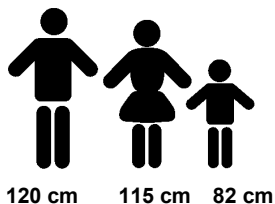
Oprez !

- Nikada ne natezati kabl
  - Ne pritiskivati spojeve ( B )
- U tjeku kasnijeg rukovanja i montaže sušilice, ne zaboravite kabl foto-stanice, koji je proveden između kućišta i osnove.

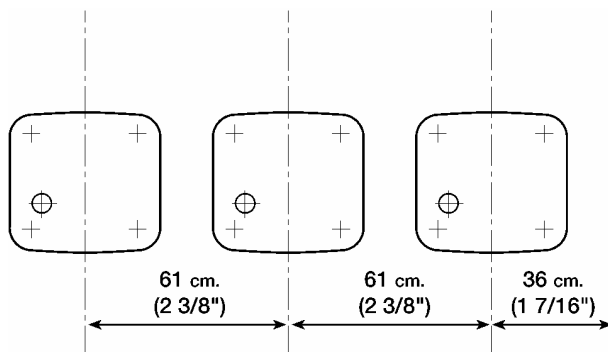


**Zalecana wysokość montażu**  
**A szerelés ajánlott magassága**  
**Рекомендуемая высота сборки**  
**Montáž více osoušečů**  
**Rekomenduojamas montavimo aukštis**  
**Preporučivana visina montaže**

H = wysokość od podłogi  
 H = távolság a padlótól  
 H = расстояние от пола  
 H = vzdálenost od podlahy  
 H = atstumas nuo grindų  
 H = visina od poda



**Montaż serii suszarek**  
**Több szárító szerelése**  
**Серийная сборка сушилок**  
**Doporučená výška umístění**  
**Džiovinuvų serijos montavimas**  
**Montaža serije sušilica**



## Zalecenia dla montażu

## Ajánlott szerelés

## Рекомендации для сборки

## Doporučení pro montáž

## Montavimo rekomendacijos

## Preporuke za montažu

### Ilość montowanych suszarek

W toaletach z tylko jedną umywalką = 1 suszarka

W toaletach z kilkoma umywalkami = 1 suszarka na 2 lub 3 umywalki.

W toaletach z dużą ilością umywalk:

Rząd 4 umywalk = 2 suszarki

Rząd 6 umywalk = 2-3 suszarki

Rząd 8 umywalk = 3 suszarki

### Idealne umiejscowienie suszarki:

Między umywalką a drzwiami wyjściowymi. Nie polecamy instalacji suszarki pomiędzy umywalkami, przy ubikacjach, pisuarach lub prysznicach.

### A felszerelt szárítók mennyisége:

1 mosdó egy helyiségben – 1 szárító

néhány mosdó egy helyiségben – 1 szárító 2 vagy 3 mosdóra

több mosdó egy helyiségben:

4 mosdóból álló sorból – 2 szárító

6 mosdóból álló sorból – 2-3 szárító

8 mosdóból álló sorból – 3 szárító

### A szárító optimális elhelyezése:

A mosdó és a bejárati ajtó között. A szárítók elhelyezése a mosdók között, WC-k, piszoárok vagy zuhanyok mellett nem ajánlott.

### Число устанавливаемых сушилок

В туалетах только с одним умывальником = 1 сушилка

В туалетах с несколькими умывальниками = 1 сушилка для 2 или 3 умывальников

В туалетах с большим числом умывальников:

Ряд 4 умывальника = 2 сушилки

Ряд 6 умывальников = 3 сушилки

Ряд 8 умывальников = 3 сушилки

### Оптимальное размещение сушилки:

Между умывальником и выходными дверями. Не рекомендуется устанавливать сушилку между умывальниками, вблизи уборных, писсуаров или душей.

### Počet montovaných osoušečů

Na toaletách s 1 umyvadlem = 1 osoušeč

Na toaletách s více umyvadly = 1 osoušeč na 2 až 3 umyvadla

Řada 4 umyvadel = 2 osoušeče

Řada 6 umyvadel = 2-3 osoušeče

Řada 8 umyvadel = 3 osoušeče

### Ideální umístění osoušeče:

Mezi umyvadlem a dveřmi vchodu. Nedoporučujeme instalovat osoušeč mezi umyvadla, u toalet, pisoárů nebo sprch.

### Montuojamų džiovintuvų kiekis

Tualetuose su viena praustuve = 1 džiovintuvas

Tualetuose su keliomis praustuvėmis = 1 džiovintuvas 2 arba 3 praustuvėms

Tualetuose su dideliu skaičiumi praustuvių:

4 praustuvių eilė = 2 džiovintuvai

6 praustuvių eilė = 2-3 džiovintuvai

8 praustuvių eilė = 3 džiovintuvai

### Idealus džiovintuvo patalpinimas:

Tarp praustuvės ir išėjimo durų. Nerekomenduojama instaliuoti džiovintuvą tarp praustuvių, prie klozetų, pisuarų ar dušų.

### Broj montiranih sušilica

U toaletima s jednim umivaonikom = 1 sušilica

U toaletima s nekoliko umivaonika = 1 sušilica na 2 ili 3 umivaonika

U toaletima s većim brojem umivaonika:

Red 4 umivaonika = 2 sušilice

Red 6 umivaonika = 2-3 sušilice

Red 8 umivaonika = 3 sušilice

### Idealan smještaj sušilice:

Između umivaonika i vrata. Ne preporučuje se instalacija sušilice između dva umivaonika, uz toalet, pisoar ili tuš.

## Instalacja elektryczna / Elektromos csatlakozás Электрическое подключение / Elektroinstalace Elektros instalacija / Električna instalacija

**WAŻNE.** Przyłączenie urządzenia do sieci. Użyj trzybiegunowego przewodu (w tym jedno uziemienie) o przekroju 1,5 mm<sup>2</sup>. Wtyczka dla 10/16 A powinna być zgodna z UDE 0620/101 (norma niemiecka). Proszę zastosować odpowiednie zaciski. Pomiedzy suszarką a przyłączem do sieci musi być zamocowany bezpiecznik 16A / 240V lub stycznik ze szczelina powietrzna co najmniej 3 mm. Kabel doprowadzający przewodzący przez uszczelkę dławikową, Klasa I. Połącz uziemienie.

**FONTOS.** Hálózati csatlakozás. Használjon 1,5 mm<sup>2</sup> keresztmetszetű 3 fázisú vezetékét (védőéres). A 10/16 A-es csatlakozó meg kell, hogy feleljen a VDE 0620/101 szabványnak. Megfelelő kapcsokat kell használni. A szárító és a hálózati csatlakozó között 15 A / 250 V kétfázisú kapcsolót kell beépíteni legalább 3 mm-es szakítással. A bevezető kábelt a tömítő gyűrűn keresztül kell átvezetni. I. érintésvédelmi osztály. Kösse be a földelést.

I. érintésvédelmi osztály. Kösse be a földelést.

**ВАЖНО.** Подключение скрытой проводкой. Для подключения используйте трехжильный кабель (фаза + ноль + земля) с сечением не менее 1,5 мм<sup>2</sup> на 13 А с использованием винтового соединения «под винт». Альтернативный вариант. Подключение с помощью гибкого соединительного шнура 3-х жильного сечением 1,5 мм<sup>2</sup> с подключением 3-х мм. клеммного зажима. Кабель в месте выхода из сушилки размещать в предохранительной втулке. Класс 1. Подключите заземление.

**DŮLEŽITÉ.** Pomocí zástrčky zapojte do sítě. Použijte kabel (2 vodiče + uzemnění) o průřezu vodiče 1,5 mm<sup>2</sup>. Zástrčka bude mít 10/16 A (2 póly + uzemnění) podle UNE 20315 se šroubovací svorkou. Mezi vysoušeč rukou a zapojení do sítě je nutno umístit bipolární spínač, jehož vzdálenost od otvoru kontaktu by byla alespoň 3 mm a od 15 A do 250 V~. Kabel nebo hadice bude upevněna dodanou ucpávkou. Třída I. Zapojte uzemnění.

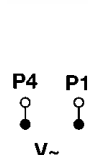
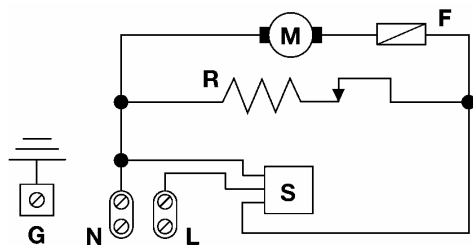
**SVARBU.** Irenginio prijungimas prie tinklo. Panaudokite 1,5 mm<sup>2</sup> skersmens triju polių laidą (tame tarpe vieną žemėnimą). Kištukas, skirtas 10/16 A, turi atitikti UDE 0620/101 (vokiška norma). Prašome naudoti atitinkamus gnybtus. Tarp džiovintuvo ir prijungimo prie tinklo turi būti pritvirtintas dviejų polių perjungiklis 15A/250 V su mažiausiai 3 mm atjungimu. Maitinimo kabeli pervesti per riebokšlį.

I. klase. Prijunkite žemėnimą.

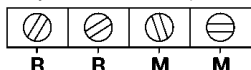
**VAŽNO.** Priklijučianve uređaja u mrežu. Koristiti tropolan kabl ( s jednim uzemljenjem ) promjera 1,5 mm<sup>2</sup>. Utikač za 10-16 A mora se slagati s UDE 0620/101 (Njemački standard ). Treba primjenjivati odgovarajuće stezaljke. Između sušilice i priključnice u mrežu treba montirati dvopolnu sklopku 15 A /250 A s prekідom na kontaktima najmanje 3mm. Dovodni kabl provesti kroz prigušenu zavrtku.

Klasa I, spoj uzemljen.

## SCHEMAT ELEKTRYCZY / VILLAMOS RÉSZ SÉMÁJA / ЭЛЕКТРОСХЕМА SCHÉMA ZAPOJENÍ / ELEKTRINÉ SCHEMA / ELEKTRIČNA ŠEMA

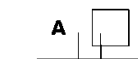


Przyłącze do karty elektronicznej Csatlakozás az áramkör panelhez  
Присоединение к электронной плате  
Zapojení na elektronickej desce  
Prijungimai prie elektrós pločkės  
Priključak do elektronske pločice.



- R** – element grzejny / fűtéelem / нагревательный элемент / napéti / kaitinimo elementas / grijači element
- M** – silnik / motor / мотор / motor / variklis / motor
- F** – bezpiecznik / biztosító / плавкий предохранитель / pojistka / saugiklis / osigurač
- S** – fotokomórka / fotocella / сенсор / čidlo / fotoelementas / foto-stanica
- G** – uziemienie / védőföld / заземление / uzemnění / žemėnimas / uzemljenje

USTAWIENIE CZUŁOŚCI  
AZ ERZEKELŐ BEÁLLÍTÁSA  
УСТАНОВКА ЧУВСТВИТЕЛЬНОСТИ СЕНСОРА  
JUMPER CITIVOSTI  
JUNGIAMOJO LAIDO JAUTRUMO NUSTATYMAS  
USKLADIVANJE OSJETLJIVOSTI



A  
Wysoka czułość  
Magas érzékenység  
Высокая чувствительность  
Vysoká citlivost  
Aukštas jautrumas  
Visoka osjetljivost



B  
Niska czułość  
Alacsony érzékenység  
Низкая чувствительность  
Nizka citlivost  
Žemas jautrumas  
Niska osjetljivost



## **Sposób użycia** **Használati utasítás** **Применение** **Způsob použití** **Naudojimo budas** **Način uporabe**

Suszarka działa w oparciu o fotokomórkę. Podsuwając ręce na odległość około 10/15 cm od wylotu powietrza suszarka włącza się automatycznie, przestaje pracować po 2 do 3 sekundach po użyciu.

Jeżeli czujnik ulegnie zniszczeniu, suszarka nie będzie pracować.

Suszarka powinna być zawieszona minimum 40 cm nad półką, parapetem lub umywalką czy stołem.

Aby właściwie wysuszyć ręce należy uprzednio dokładnie splukać mydło. Podczas pracy suszarki należy ręce trzymać w odległości około 6-7 cm od wylotu powietrza, lekko pocierając dłonie. Można stopniowo oddalać ręce na odległość 10 do 15 cm, suszarka nie przestanie pracować.

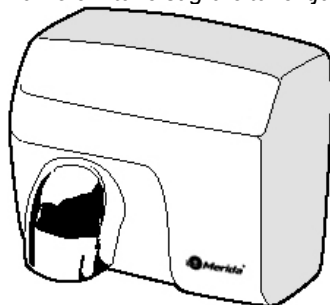
A szárító a fotocella jelzése alapján lép működésbe. Amikor kezünket a levegőkifúvó nyílástól kb. 10-15 cm-re tartjuk, a kézzárító automatikusan bekapcsol, majd a használat után 2-3 másodperccel kikapcsol.

Ha az érzékelő megsérül, a szárító nem működik.

A szárítót legalább 40 cm-rel kell a polc, ablakpárkány vagy mosdó ill. asztal felett rögzíteni.

Megfelelő szárításhoz a kézről alaposan le kell öblíteni a szappant. A szárító működése közben a kezeket kb. 6-7 cm-re kell a levegőnyílástól tartani és közben enyhén dörzsölni.

Ha a kezeket folyamatosan 10-15 cm távolságra eltávolítja a szárítótól, a szárító kikapcsol.



Эта модель срабатывает при поднесении рук к сенсору. Расстояние при котором электрическая сушилка будет автоматически включаться – около 10-15 см. от выходного патрубка. Автоматическое выключение происходит через 2-3 секунды, после убирания рук.

Если сенсор разбит вследствие небрежного использования, электрическая сушилка работать не будет.

Пожалуйста, устанавливайте автоматическую модель на расстоянии не более 40 см. от любого другого объекта (шкафчики, раковины, ванны и т.д.)

Для правильной сушки мы рекомендуем тщательно смыть мыло с рук, стряхнуть лишнюю воду, при начале работы электрической сушилки руки держать на расстоянии 10 см. при этом производя движения, имитирующие мытье. По мере высыхания рук их можно постепенно переместить на большое расстояние 15-20 см.

Spouští se po detekci rukou. Jakmile se ruce přiblíží na vzdálenost 10÷15 cm od trubice, kterou proudí vzduch, sušič se spustí. Opět se zastaví po 2÷3 vteřinách chodu.

V případě násilného zablokování čidla se sušič zcela zastaví.

U automatických modelů zachovejte minimální vzdálenost 40 cm od případných poliček, mramorových desek nebo umyvadel.

Pro dokonalé osušení rukou doporučujeme jejich dobré opláchnutí, aby se odstranily zbytky mýdla. Dále po spuštění sušiče přiblížte ruce na vzdálenost asi 10 cm a třete je o sebe. Při pozvolném vzdalování rukou se osuší až do maximální vzdálenosti 15÷20 cm.

Džiovinuvas veikia remiantis fotoelementu. Pakišus rankas per 10/15 cm atstumą nuo oro angos, džiovinuvas išjungia automatiškai, nustoja veikęs po 2-3 sekundžiu naudojimosi.

Jeigu jautrusis elementas bus sugadintas, džiovinuvas neveiks.

Džiovinuvas turi būti pakabintas mažiausiai 40 cm virš lentynos, palangės, praustuves ar stalo.

Kad tinkamai išdžiovinumete rankas, prieš tai reikia gerai nuplauti muilą. Džiovinuovo veikimo metu, rankas laikyti 6-7 cm nuo oro angos, lengvai trinant rankas. Galima laipsniškai atitraukti rankas per 10-15 cm atstumą - džiovinuvas nenusustos veikęs.

Sušilica djeluje po principu foto-senzora. Primicanjem ruku u rastojanju od 10-15 cm od izlaza zraka, sušilica se automatski uključuje, a prestaje s radom nakon 2-3 sekunde od uporabe.

Sušilicu je potrebno pričvrstiti uz zid najmanje 40 cm iznad police, umivaonika ili stola. Zbog pravilnog sušenja ruku, potrebno je dobro isprati sapun. U tijeku rada sušilice, ruke treba držati na udaljenosti oko 6-7 cm od izlaza zraka, lako trljajući dlanove. Mogu se postepeno udaljavati ruke na razmaku od 10-15 cm bez prestanka rada sušilice.

## **KONSZERWACJA I CZYSZCZENIE KARBANTARTÁS ÉS TISZTÍTÁS УХОД И ОЧИСТКА PREVENTIVNÍ ÚDRŽBA A ČIŠTĚNÍ SAUGOJIMAS IR VALYMAS ODRŽAVANJE I ČIŠČENJE**

Właściwe czyszczenie urządzenia przedłuży jego sprawne działanie. Podczas użytkowania suszarka absorbuje kurz, dlatego wewnątrz suszarki powinno być czyszczone przynajmniej raz do roku.

Megfelelő tisztítás meghosszabbítja a készülék zavartalan működését. Használat közben a szűrítő beszívja a port, ezért a belsejét legalább évente tisztítani kell.

Правильная чистка электрической сушилки значительно продлит срок ее службы. Во время эксплуатации прибора в нем может накапливаться грязь, которую обязательно необходимо удалять не реже ОДНОГО РАЗА В ГОД.

Správné čistení přístroje prodlouží jeho životnost. Během používání přístroje se uvnitř nahromadí prach, který musí být odstraňován minimálně JEDNOU ZA ROK při normálním chodu.

Teisingas irenginio valymas prailgins jo tvarkingą veikimą. Naudojimo metu džiovintuvas sugeria dulkes, todėl džiovintuvo vidų reikia valyti bent kartą per metus.

Odgovarajuce čiščenje uređaja će produžiti pravilno djelovanje. U tijeku rada sušilice skuplja se prašina, pa se preporuča unutrašnjost čistiti najmanje jednom godišnje.

## **SPOSÓB CZYSZCZENIA / TISZTÍTÁS MÓDJA / УХОД И ОЧИСТКА ZPŮSOB ČIŠTĚNÍ / VALYMO BUDAS / ČIŠČENJE SUŠILICE**

1. Odłącz zasilanie.
2. Odkręć śruby przy pomocy klucza imbusowego.
3. Zdejmij pokrywę
4. Przy pomocy szczotki o miękkim włosiu długości około 12 mm usuń nagromadzony kurz w wentylatorze.
5. Tą samą szczotką oczyść kurz z pozostałych części.  
**Uwaga! Nie uszkodzić żadnej części.**
6. Oczyść kratkę wlotu powietrza średnią szczotką  
Sprawdź stan szczotek w silniku.
- Szczotki należy wymienić jeżeli są krótsze niż 5mm.
7. Po ukończonym czyszczeniu suszarki załóż pokrywę, dokręć śruby i włącz zasilanie.
8. Włącz suszarkę i pozostaw pracującą aby wydmuchiwane powietrze usunęło resztki wymiecionego kurzu.

### **CZYSZCZENIE CHROMOWANYCH POWIERZCHNI.**

Należy używać jedynie wilgotnej ściereki. Nie stosować detergentów, kwasów, ługu, środków ściernych, kwasu solnego itp.

1. Áramtalanítsa a készüléket.
2. Imbuszkulcs segítségével csavarja ki a csavarokat.
3. Vegye le a borítót
4. Puha, kb. 12 mm-es szőrhosszúságú kefe segítségével tisztítsa meg a ventilátort az összegyűlt portól.
5. Ugyanezzel a kefével portalanítsa a készülék többi alkatrészét.  
**Ügyeljen arra, hogy az alkatrészek ne sérüljenek!**
6. Közepes méretű kefével tisztítsa ki a levegőbefúvó rácsát.  
Ellenőrizze a motorkefék állapotát.
- Ha a kefék 5 mm-nél rövidebbre koptak, ki kell őket cserélni.
7. A tisztítás befejeztével helyezze vissza a borítót, csavarja be a csavarokat, majd a készüléket csatlakoztassa a hálózatra.
8. Kapcsolja be a szűrítőt és járassa néhány percig, hogy a levegő kifújja a kisöpört por maradékát.

### **KRÓMOZOTT FELÜLETEK TISZTÍTÁSA**

Csak nedves ruhával tisztítható. Mosószer, sav, lúg, súrolószer, sósav stb. használata tilos.

1. Отключите питание электрической сушилки
2. Открутите зажимы специальным гаечным ключом
3. Снимите крышку
4. При помощи щетки с мягкой щетиной длиной 12 мм. стряхните пыль с вентилятора, вращая его рукой
5. Той же щеткой стряхните пыль с других компонентов.  
**Будьте осторожны, не повредите компонентов электрической сушилки !**
6. Очистите решетку выходного отверстия воздуха при помощи щетки с щетиной средней длины  
Проверьте состояние щеток мотора
  - Щетки должны быть заменены, если их длина менее 5 мм.
7. После окончания процесса очистки, закройте электрическую сушилку крышкой и закрутите винты.
8. Включите электрическую сушилку и дайте ей поработать некоторое время, пока через выходное отверстие не удалятся остатки пыли после очистки.

#### **Очистка хромированных и позолоченных частей**

Для очистки используйте только влажную ткань. Не используйте никаких видов моющих средств, кислот, щелочи или абразивов.

1. Odpojte prívod proudu do vysoušeče.
2. Odpojte 4 boční kotevní šrouby pomocí speciálního klíče.
3. Odstraňte pouzdro. (Viz demontáž pro instalaci).
4. Jemným kartáčkem 12 mm vyčistěte prach nahromaděný v turbíně a ručně s ní otočte.
5. Stejným kartáčkem odstraňte prach usazený v ostatních komponentech.  
**Dávejte pozor, abyste nepoškodili nebo nezničili žádný komponent.**
6. Středně velkým kartáčkem vyčistěte mřížku, přes kterou vchází vzduch.  
Kontrola stavu uzemňovacích kartáčků:
  - Jakmile je jejich délka menší než 5 mm (3/16"), musí být tyto kartáčky vyměněny.
  - Po ukončení všech operací udržby nasadte zpět pouzdro, přitáhněte šrouby a zapojte proud.
8. Postupně spouštějte přístroj, dokud budou z ústí trubice pro vzduch vycházet zbytky prachu, který se uvolnil při čištění.

#### **ČIŠTĚNÍ CHROMOVANÝCH A ZLACENÝCH POUZDER**

Pro čištění těchto částí používejte pouze jelenici navlhčenou vodou. Nepoužívejte čisticí prostředky žádného druhu, kyseliny, louhy, abrasiva, vitriol atd.

1. Atjunkite maitinimą.
2. Atsukite varžtus veržliarakčiu.
3. Nuimkite antdeklą.
4. Minkštu apie 12 mm ilgio šerių šepeteliu pašalinkite susikaupusias dulkes ventiliatoriuje.
5. Tokiu pačiu šepeteliu nuvalykite dulkes nuo likusiu daliu.  
**Demesio! Nepažeisti ne vienos iš daliu.**
6. Nuvalykite oro angos groteles vidutinio dydžio šepeteliu.  
Patikrinkite šepeteliu bukłę variklyje.
  - Šepetelius reikia pakeisti, jei yra trumpesni nei 5 mm.
7. Baigę džiovintuvo valymą, uždekite antdeklą, prisukite varžtus ir įjunkite maitinimą.
8. Įjunkite džiovintuvą ir palikite veikti, kad išpučiamas oras pašalintu nuvalytą dulkiu likučius.

#### **CHROMUOTU PAVIRŠIU VALYMAS**

Naudoți tik drėgną šluostę. Nenaudoti dezinfekavimo priemoniu, rugščiui, šarmu, šveitimo priemoniu, druskos rugštis ir pan.

1. Odvojiti napajanje električnom energijom.
2. Odvrnuti vijke uz pomoć nimbusnog ključa.
3. Skinuti poklopac.
4. Otkloniti nakupljenu prašinu u ventilatoru uz pomoć četkice s mekom dlakom dužine oko 12 mm.
5. Koristeći istu četkicu, očistiti od prašine ostale dijelove.

#### **PAŽNJA !**

6. Očistiti rešetku izlaza zraka srednjom četkicom. Provjeriti stanje četkica u motoru. Četkice je potrebno zamijeniti ukoliko su kraće od 5 mm.
7. Nakon završenog čišćenja, na sušilicu vratiti poklopac, pričvrstiti vijke i uključiti napajanje električnom energijom.
8. Uključiti sušilicu i ostaviti da radi kako bi ispušni zrak otklonio ostatak prašine.

#### **ČIŠĆENJE KROMIRANIH POVRŠINA**

Potrebno je koristiti samo vlažnu krpu. Ne primjenjivati agresivna kemijska sredstva za čišćenje i pranje (kiseline, lužine, deterdžente), te sredstva za brušenje.

**CO ZROBIĆ GDY ...?  
MI A TEENDŌ, HA ...?  
ЧТО ДЕЛАТЬ В НИЖЕУКАЗАННЫХ СЛУЧАЯХ...?  
CO DĚLAT, KDYŽ ...?  
KĄ DARYTI, KAI...?  
ŠTO RADITI, KADA ... ?**

**... suszarka nie włącza się**

- Sprawdź zasilanie.
- Sprawdź czy nic nie blokuje fotokomórki.
- Sprawdź stan szczotek silnika (patrz rozdział "Konserwacja i czyszczenie".)
- Sprawdź bezpiecznik. Gdy jest zniszczony wymień na nowy (2A)

**... suszarka wydmuchuje zimne powietrze**

- Wymień element grzejny.

**... suszarka hałasuje podczas pracy**

- Sprawdź turbinę.
- Jeżeli hałas pochodzi z silnika, sprawdź czy szczotki nie są zużyte. W takim przypadku wymień szczotki.

**... suszarka straci moc**

- Oczyszcź ją z kurzu (patrz instrukcja czyszczenia)

**...chcesz wymienić szczotki**

- Pociągnij do góry dźwignię sprężyny przytrzymującą szczotki.
- Usuń zużyte szczotki. Dolna szczotka powinna spaść sama. Aby zdjąć górną szczotkę należy poluzować dwie sprężyny, odchylić je i usunąć szczotki.
- Ustaw silnik w jego normalnej pozycji.
- Włóż każdą szczotkę w jej osłonę, zamontuj ponownie dźwignię sprężyny na szczotkę.

**... w emalii na obudowie są skazy**

- Można je łatwo usunąć aplikując emalię, poczekać aż wyschnie i wygładzić szczotką.

**PODCZAS JAKICHKOLWIEK CZYNNOŚCI NA WEWNĘTRZNYCH CZĘŚCIACH  
SUSZARKI NALEŻY UPREDNIO WYŁĄCZYĆ ZASILANIE.**

**... a szárító nem kapcsol be**

- ellenőrizze a csatlakozást.
- ellenőrizze, hogy semmi ne akadályozza a fotocella működését
- ellenőrizze a motorkefék állapotát (lásd a Karbantartás és tisztítás c. fejezetet)
- ellenőrizze a biztosítót. Ha tönkre ment, cserélni kell (2 A)

**... a szárító hideg levegőt fúj ki**

- cserélje ki a fűtőelemet

**... a szárító működése zajos**

- ellenőrizze a turbinát
- ha a zaj motor felől jön, ellenőrizze a kefék kopottságát. Ebben az esetben cserélje ki a keféket.

**... a szárító fűvóereje csökken**

- végezzen portalanítást (lásd a tisztításra vonatkozó útmutatás)

**... ki akarja cserélni a keféket**

- Húzza felfelé a keféket rögzítő rúgókart.
- Vegye ki az elhasználódott keféket. Az alsó kefe magától esik ki. A felső kefe kiszerezéséhez ki kell lazítani és el kell hajlítani a két rúgót, majd a keféket ki kell venni.
- Állítsa be a motort normál helyzetbe.
- Helyezze be mindegyik kefét a burkolatába, majd szerelje rá a rúgókart.

**... a borító zománcán sérülések vannak**

- Könnyen javítható a zománc pótlásával. Meg kell várni a teljes száradást és kefével ki kell simítani.

**A SZÁRÍTÓ BELSEJÉBEN VÉGZETT BÁRMILYEN MŰVELET ELŐTT A  
KÉSZÜLÉKET ÁRAMTALANÍTANI KELL**

**... сушилка не включается**

- Проверить питание.
- Проверить отсутствие блокировки фотозлемента.
- Проверить состояние щёток двигателя (см. раздел «Уход и очистка»).
- Проверить предохранитель. В случае его повреждения, заменить новым (предохранитель 2 А).

**... сушилка выдувает холодный воздух**

- Нагревательный элемент заменить новым.

**... гудение сушилки во время работы**

- Проверить турбину.
- Если гудение от двигателя, проверить степень износа щёток. В случае износа щётки заменить новыми.

**... сушилка теряет мощность**

- Очистить от пыли (см. Указания по очистке).

**... необходимо заменить щётки новыми**

- Потянуть вверх рычаг пружины поддерживающей щётки.
- Удалить изношенные щётки. Нижняя щётка должна отпадать самостоятельно. Чтобы снять основную щётку, необходимо отпустить две пружины, отодвинуть их и удалить щётки.
- Установить двигатель в нормальном положении.
- Каждую щётку заложить в её держатель, смонтировать обратно рычаг пружины на щётку.

**... повреждение эмали на корпусе**

- Покрыть эмалью заново, подождать пока не высохнет и выравнить щёткой.

**ПРИ ВСЕХ ОПЕРАЦИЯХ НА ВНУТРЕННИХ ДЕТАЛЯХ СУШИЛКИ**

**НЕОБХОДИМО ПРЕДВАРИТЕЛЬНО ОТКЛЮЧИТЬ ПИТАНИЕ.**

**... se vysoušeč nerozjede**

- *Prověřit, je-li zapojený proud.*
- *Prověřit, jestli nevyskočil hlavní spínač.*
- *U automatických modelů prověřit, není-li čidlo zastřeno cizím předmětem. V takovém případě tento předmět odstraňte.*

**... vysoušeč vypouští studený vzduch**

- *Změňte napětí.*

**... vysoušeč je příliš hlučný**

- *Prověřte turbínu. Nesmí se dotýkat zdi ani vnější konstrukce.*
- *Prověřte, zda se neuvolnil šroub turbíny.*

**... vysoušeč ztrácí výkon**

- *Zbavit prachu, jak je uvedeno v odstavci o preventivní údržbě.*

**... chcete opravit skvrny nebo spáleniny na pouzdru**

- *V případě ušpinění použijte běžný výrobek na čištění oken nebo neutrální čisticí prostředek. Nepoužívejte abrasiva.*
- *V případě popálení od cigarety zlehka třete jemným smirkovým papírem, dokud skvrna nezmizí.*

**... se vysoušeč nevypíná**

- *Na elektronické kartě nastavit jumper do pozice B. Sušič je dodáván v pozici A, což je maximální citlivost.*

**POZNAMKA: PŘI JAKÉKOLI MANIPULACI S VNITŘNÍ ČÁSTÍ ODPOJTE PŘÍSTROJ ZE SÍTĚ.****... džiovintuvas neisijungia**

- *Patikrinkite maitinimą.*
- *Patikrinkite, ar niekas neblokuoja fotoelemento.*
- *Patikrinkite variklio šepetėliu buklę (žr. skyriu "Saugojimas ir valymas").*
- *Patikrinkite saugikli. Jei jis sugedęs, pakeiskite naują (saugiklis 2A).*

**... džiovintuvas pučia šaltą orą**

- *Pakeiskite kaitinimo elementą.*

**... džiovintuvas skleidžia triukšmą veikimo metu?**

- *Patikrinkite turbina.*
- *Jei triukšmas sklinda iš variklio, patikrinkite, ar nesusidevejo šepetėliai. Tokiu atveju pakeiskite šepetėlius.*



**... džiovintuvas praranda galingumą**

- Išvalykite iš jo dulkes (žr. valymo instrukciją).

**... norite pakeisti šepetelius**

- Patraukite i viršų šepetelius prilaikančios spyruokles svertą.
- Išimkite susidevejusius šepetelius. Apatinis šepetelis turetu iškristi pats. Kad nuimtumete viršutini šepeteli, reikia atlaisvinti dvi spyruokles, atlenkti jas ir išimti šepetelius.
- Istatykite varikli jo iprastoje padetyje.
- Idekite kiekvieną šepeteli i jo imovą, vel nuleiskite spyruokles svertą ant šepetelio.

**... korpuso emalyje atsirado ibrežimu**

- Juos lengvai galima pašalinti, užtepus emali, palaukiant kol išdžius ir išlyginant šepeteliu.

**BET KOKIU VEIKSMU VIDINESE DŽIOVINTUVO DALYSE METU, IŠ PRADŽIU****BUTINA IŠJUNGTI MAITINIMĄ.****... sušilica se ne uključuje**

- Provjeriti napajanje električnom energijom
- Provjeriti postojanje zapreke foto-stanice.
- Provjeriti stanje četkica motora ( vidi: Održavanje i čišćenje )
- Provjeriti osigurač. Ukoliko je oštećen, zamijeniti ga novim.

**... sušilica ispušta hladan zrak**

- Zamijeniti grijajući element.

**... sušilica proizvodi preveliku buku u tijeku rada**

- Provjeriti turbinu.
- Ukoliko buka dolazi iz motora, provjeriti četkice da li su istrošene.
- Zamijeniti četkice.

**... sušilica gubi snagu**

- Očistiti sušilicu od prašine (vidi: Uputa za čišćenje)

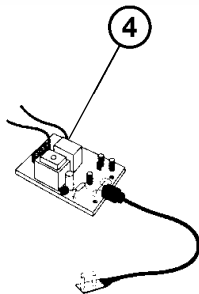
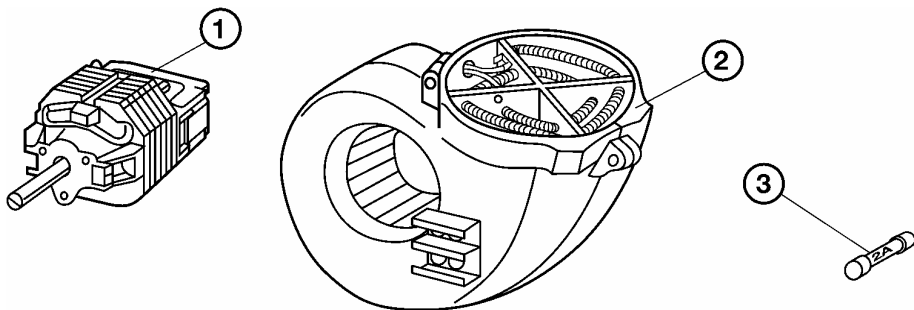
**... hoćemo zamijeniti četkice**

- Povući gore polugu opruge za pridržavanje četkica.
- Ukloniti istrošene četkice. Donja četkica bi trebala sama pasti. Da bi skinuli gornju četkicu, potrebno je opustiti dvije opruge, pomaknuti ih i ukloniti četkice.
- Postaviti motor u normalno stanje.
- Umetnuti svaku četkicu u njezinu zaštitu, te ponovo montirati polugu opruge na četkicu.

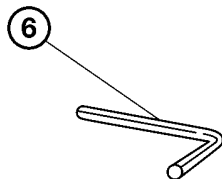
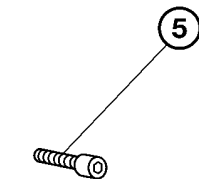
**... u emajlu na kućištu su oštećenja**

- Mogu se ukloniti apliciranjem emajla, sačekati da se posuši, te izglacati četkicom.

**LISTA CZĘŚCI  
MŰSZAKI ADATOK  
ТЕХНИЧЕСКИЕ ХАРАКТЕРИСТИКИ  
SOUPIS ZÁKLADNÍCH ČÁSTÍ  
TECHNINIAI DUOMENYS  
POPIS DIJELOVA**



|                               |   |                       |
|-------------------------------|---|-----------------------|
| <i>Silnik</i>                 | 1 | <i>Kod 95.748 R</i>   |
| <i>Motor</i>                  |   | <i>Kod 95.748 R</i>   |
| <i>Двигатель</i>              |   | <i>Kod 95.748 R</i>   |
| <i>Motor</i>                  |   | <i>Kod 95.748 R</i>   |
| <i>Variklis</i>               |   | <i>Kodas 95.748 R</i> |
| <i>Motor</i>                  |   | <i>Kod 95.748 R</i>   |
|                               |   |                       |
| <i>Element grzejny</i>        | 2 | <i>Kod 95.760 R</i>   |
| <i>Fűtőelem</i>               |   | <i>Kod 95.760 R</i>   |
| <i>Нагревательный элемент</i> |   | <i>Kod 95.760 R</i>   |
| <i>Viko spirály</i>           |   | <i>Kod 95.760 R</i>   |
| <i>Kaitinimo elementas</i>    |   | <i>Kodas 95.760 R</i> |
| <i>Grijači element</i>        |   | <i>Kod 95.760 R</i>   |
|                               |   |                       |
| <i>bezpečník</i>              | 3 | <i>Kod 95.753 R</i>   |
| <i>biztosító</i>              |   | <i>Kod 95.753 R</i>   |
| <i>плаэкий предохранитель</i> |   | <i>Kod 95.753 R</i>   |
| <i>poistka</i>                |   | <i>Kod 95.753 R</i>   |
| <i>sauaiklis</i>              |   | <i>Kodas 95.753 R</i> |
| <i>osigurač</i>               |   | <i>Kod 95.753 R</i>   |
|                               |   |                       |
| <i>Fotokomórka</i>            | 4 | <i>Kod 95.600 R</i>   |
| <i>Fotocella</i>              |   | <i>Kod 95.600 R</i>   |
| <i>Фотоэлемент</i>            |   | <i>Kod 95.600 R</i>   |
| <i>Cidlo</i>                  |   | <i>Kod 95.600 R</i>   |
| <i>Fotoelementas</i>          |   | <i>Kodas 95.600 R</i> |
| <i>Foto-stanica</i>           |   | <i>Kod 95.600 R</i>   |
|                               |   |                       |
| <i>Śruba imbusowa</i>         | 5 | <i>Kod 95.724 R</i>   |
| <i>Imbuszcavar</i>            |   | <i>Kod 95.724 R</i>   |
| <i>Имбусный винт</i>          |   | <i>Kod 95.724 R</i>   |
|                               |   | <i>Kod 95.724 R</i>   |
| <i>Veržlinis varžtas</i>      |   | <i>Kodas 95.724 R</i> |
| <i>Nimbusni vijak</i>         |   | <i>Kod 95.724 R</i>   |
|                               |   |                       |
| <i>Klucz imbusowy</i>         | 6 | <i>Kod 95.927 R</i>   |
| <i>Imbuszkulcs</i>            |   | <i>Kod 95.927 R</i>   |
| <i>Имбусной ключ</i>          |   | <i>Kod 95.927 R</i>   |
|                               |   | <i>Kod 95.927 R</i>   |
| <i>Veržliaraktis</i>          |   | <i>Kodas 95.927 R</i> |
| <i>Nimbusni ključ</i>         |   | <i>Kod 95.927 R</i>   |



| MODEL  | TÍPUS   | МОДЕЛЬ   | MODEL   | MODELIS   | MODEL  | E88A / E88C / E88S   |
|--|---|--|---|---|--|--|
| TYP  | FAJTA   | ТИП  | TYP   | TIPAS   | TIP  | Montowany na ścianie / Falra szereli / Монтируется на стене<br>Závěsný na zeď / Tvritinamas prie sienos / Montirana na zidu  |
| Zasilanie<br>Náťaženie In<br>Częstość<br>Moc               | Feszültség<br>Áramerősség<br>Frekvencia<br>Teljesítmény | Питание<br>Сила тока<br>Частота<br>Мощность            | Napájení<br>Spotřeba<br>Frekvence<br>Nominální výkon          | Maitinimas<br>Įtampa<br>Dažnumas<br>Galingumas            | Snabdijevanje<br>Jačina struje<br>Frekvencija<br>Snaga       | 220-240V<br>11A<br>50 Hz<br>2450 W   |
| Waga   | Súly  | Вес  | Váha  | Svoris  | Težina   | 6,5 kg   |
| SILNIK:<br>Moc<br>Typ                                      | MOTOR:<br>Teljesítmény<br>Típus                         | ДВИГАТЕЛЬ:<br>Мощность<br>Тип                          | MOTOR:<br>Výkon<br>Typ  | VARIKLIS:<br>Galingumas<br>Tipas                          | MOTOR:<br>Snaga<br>Tip                                       | 250 W<br>Universalny / Univerzális / Универсальный /<br>Univerzální<br>Universalus / Univerzalan<br>Ogniodporna / Tűzálló / Огнестойкая / Ohnvzdorný<br>Ugniaiti atspari / Vatrootporna  |
| Turbina  | Turbina   | Турбина  | Spiralová turbína   | Turbina   | Turbina  |  |
| ELEMENT<br>GRZEJNY:  | FŰTŐELEM  | НАГРЕВАТЕЛЬНЫЙ<br>ЭЛЕМЕНТ:                             | NAPÉTI  | KAITINIMO<br>ELEMENTAS:                                   | GRUJAČI<br>ELEMENT   |  |
| Moc  | Teljesítmény  | Мощность   | Výkon   | Galingumas  | Snaga  | 2200 W   |
| WYMIARY:<br>Wysokość<br>Szerokość<br>Głębokość             | MÉRETEK:<br>Magasság<br>Szélesség<br>Hosszúság          | ГАБАРИТЫ:<br>Высота<br>Ширина<br>Глубина               | ROZMĚRY<br>Výška<br>Šířka<br>Hloubka                          | ISMÉTAIVMAI:<br>Aukštis<br>Plotis<br>Gylis                | DIMENZIJE<br>Visina<br>Širina<br>Dubina                      | 248 mm<br>278 mm<br>210 mm   |
| OBUDOWA:<br>Typ<br>Grubość<br>Wykończenie                  | BORÍTÁS<br>Típus<br>Vastagság:<br>Kivitel:              | KORPUS:<br>Тип<br>Толщина<br>Отделка                   | KRYT:<br>Typ<br>Tloušťka<br>Zakončení                         | KORPUSAS:<br>Tipas<br>Storis<br>Apdaila                   | KUČIŠTE:<br>Tip<br>Debljina<br>Izvedba                       | Stalowa / Acél / Стальной / Ocelovy / Plieninis / čelčno<br>2 mm<br>Emailowana<br>Chromowana<br>Chromowana<br>matowa<br>Matt krómozott<br>Fehér zománc<br>Хромированная<br>Хромированная<br>я матовая<br>Lakovaná bílá<br>Chromová<br>Chromovaná<br>matná<br>Emailuotas<br>Chromuotas<br>Chromuotas<br>matinis<br>Emajirana<br>Mat kromirana |
| Ruchomy wylot powietrza 360°                               | Mobil levegőkifűvő 360° fordulás                        | Вращающийся раструб выходного отверстия Поворот 360°   | Otočná tryska 360°  | Mobilni oro anga 360° apsisukimas                         | Mobilni izlaz zraka 360°                                     | TAK / IGEN / ЕСТЬ / ANO / TAIP / DA  |
| Certyfikaty:   | Tanúsítványok:  | Сертификаты:   | Homologace podle:   | Sertifikatai:   | Certifikati:   | TAK / IGEN / ЕСТЬ / ANO / TAIP / DA<br>TAK / IGEN / ЕСТЬ / ANO / TAIP / DA<br>TAK / IGEN / ЕСТЬ / ANO / TAIP / DA<br>GS/VDE<br>AENOR<br>CE   |
| IEC 335/2/23<br>VDE 700<br>EN 60335-2-23<br>Oznaczenia:    | IEC 335/2/23<br>VDE 700<br>EN 60335-2-23<br>Jelölések:  | IEC 335/2/23<br>VDE 700<br>EN 60335-2-23<br>СИМВОЛЫ:   | IEC 335/2/23<br>VDE 700<br>EN 60335-2-23<br>ZNAČKY:           | IEC 335/2/23<br>VDE 700<br>EN 60335-2-23<br>SIMBOLIAI:    | IEC 335/2/23<br>VDE 700<br>EN 60335-2-23<br>OZNAKE:          |  |
| Tlumienie zakłóceń falowych zgodnie z VDE 0875-88 EN 55014 | Szerinti rezgőcsillapítás VDE 0875-88 EN 55014          | Глушение волновых помех согласно: VDE 0875-88 EN 55014 | Polažení radio interferenci (EMC) podle: VDE 0875-88 EN 55014 | Bangu gedimų taisymas sutinkamai su: VDE 0875-88 EN 55014 | Prigūšivanje valnih poremećaja suglasno VDE 0875-88 EN 55014 | VDE<br>CE  |
| Przepływ powietrza:  | Levegőáramlás:  | Протекание воздуха: [m³/мин]                           | Množství vzduchu v:   | Oro praėjimas:  | Protok zraka:  | 5,5 m³/min   |
| Prędkość powietrza   | Levegőáramlás sebessége                                 | Скорость воздуха в км/ч                                | Rychlost vzduchu  | Oro greitis   | Brzina zraka   | 96 km/h  |
| Temperatura wydychanego powietrza                          | Kifűjt levegő hőmérséklete                              | Температура выдуваемого воздуха                        | Teplota vypouštěného vzduchu                                  | Išpučiamo oro temperatūra                                 | Temperatura zraka  | 53°C   |